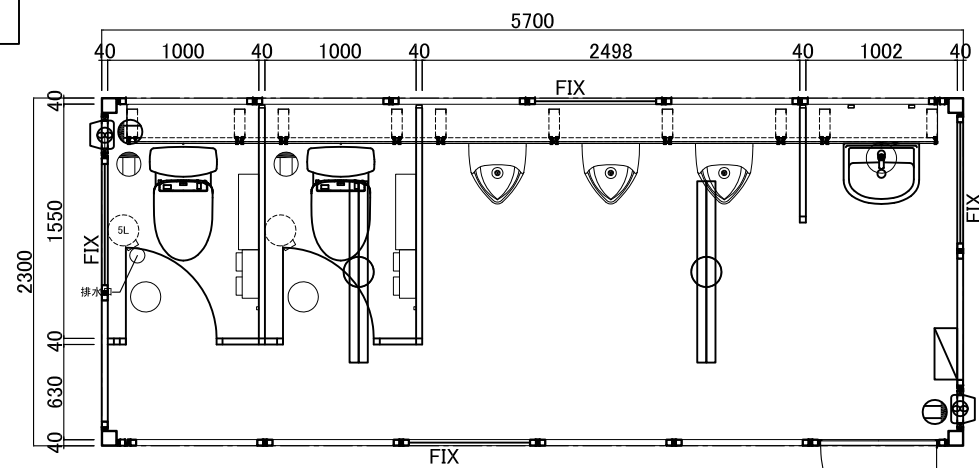
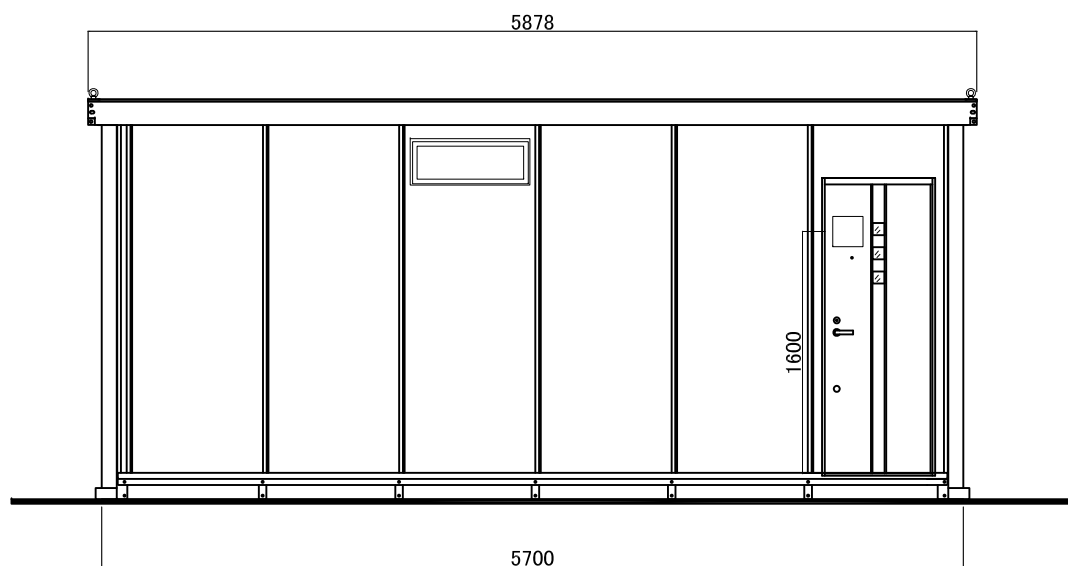


TM(男子用)

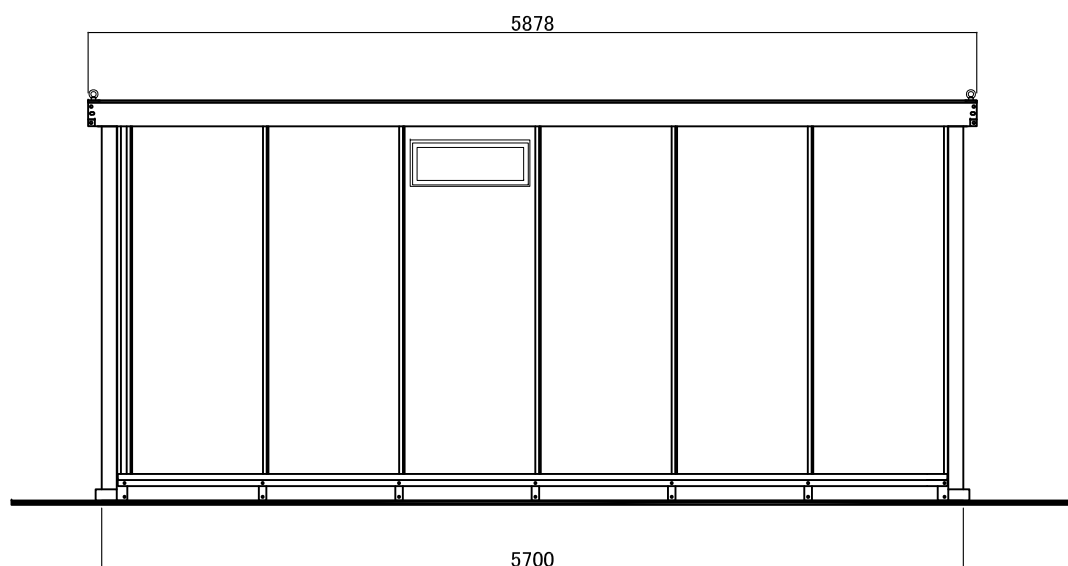
オオマチ仕様



平面図



桁側立面図



桁側立面図

連棟式ハウス

全長=5,878 壁外寸5,700

全幅=2,330 壁外寸2,300

全高=2,710 階高2,650

天井高=2,370

床面積=13.11㎡ (3.97坪)

重量=2100kg (標準間取り)

構造=軽量角型鋼管溶接

折畳み部ピンおよびボルト接合

屋根=長尺カラー鋼板断熱パネル20mm葺き t=0.35+20mm

天井=耐水化粧合板4mm張り

壁パネル=内外面共カラー鋼板t=0.35 発泡硬質ウレタン
40mm注入断熱パネル

床板=耐水塗装合板12mm張り 長尺シート2mm貼り

換気扇=150mm換気扇ウエザーカバー付き*2カ所

蛍光灯=40W2灯*2カ所 HFインバータ埋め込み型(9000lm)

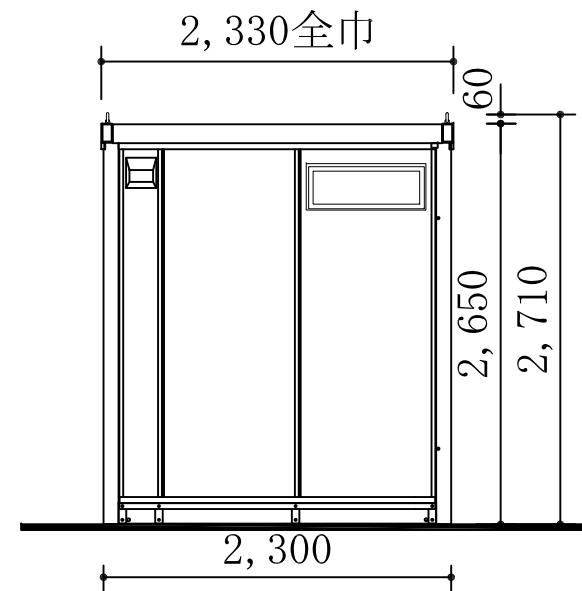
配線ブレーカ=20A (袖パネルに取付け、どちらか片方のみの使用)

電源コンセント=袖パネル2口*対角2カ所 天井1口*対角2カ所

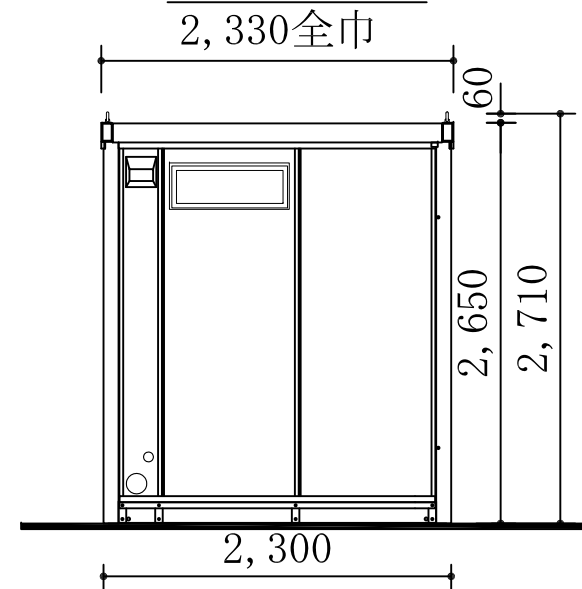
単棟の標準パネル=壁パネル*11枚(900) 換気扇袖パネル*2枚(250)

エントパネル*2枚(80)

ランマ窓パネル*4枚(900) アパートドアパネル*1枚(900)



妻側立面図



妻側立面図

- 備品リスト
- 棚付二連紙巻器 2ヶ
 - フック付棚 2ヶ
 - コートフック 2ヶ
 - センサーライト 3ヶ
 - 除菌クリーナー 2ヶ
 - ペールボックス 2ヶ
 - 入口ドア リジューロV
 - ダークグレー右吊元 1台

計画名 トイレハウス (NOIA-410)	企画・開発 一級建築士事務所 株式会社 オオマチワールド 〈ハウス事業部〉 本社/ 〒983-0006 仙台市宮城野区白鳥2-30-46 TEL.(022)387-1080 FAX.(022)786-0233	訂正	承認	検図	作図 盛田	設計年月日 2017, 04, 06	図面名 平面図、立面図	縮尺 1/50	No. 1A男
--------------------------	---	----	----	----	----------	-----------------------	----------------	------------	------------