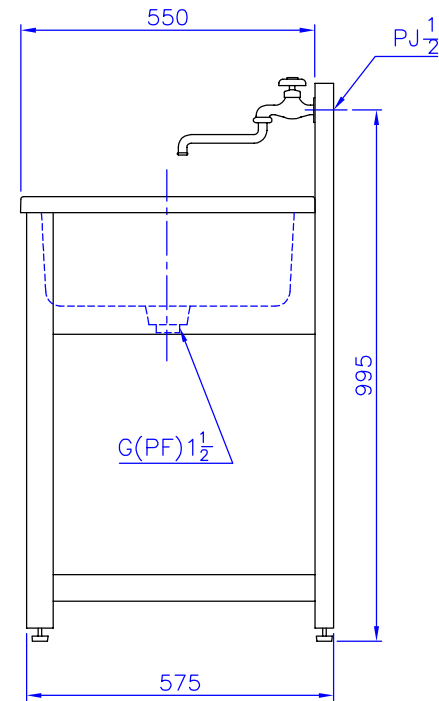
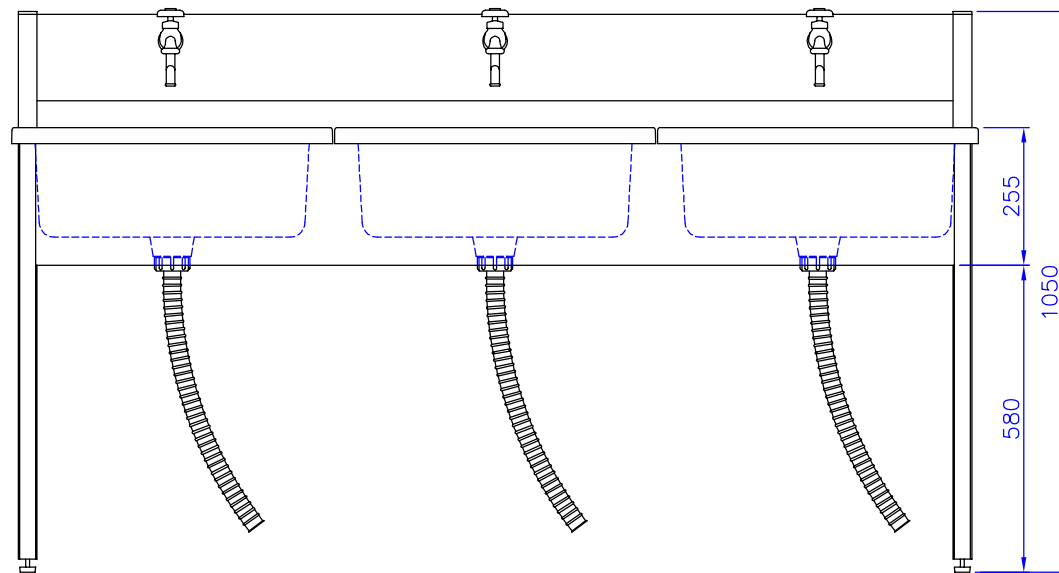
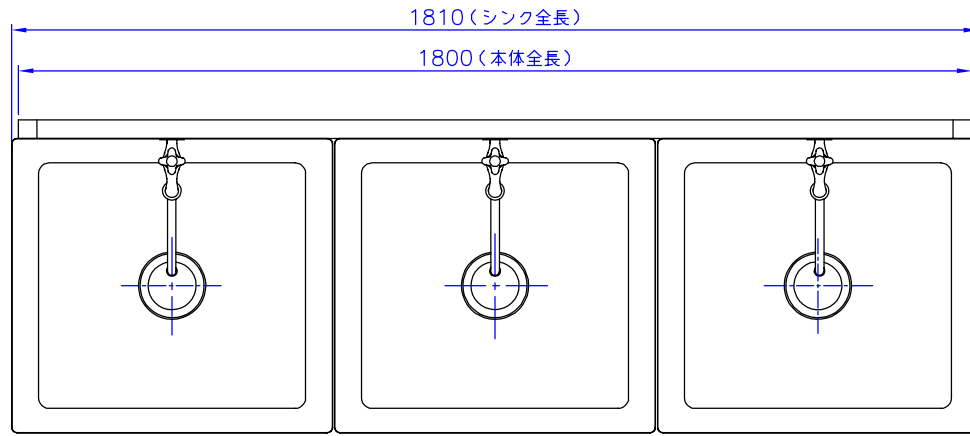


CODE	品番	品名	型式	員数	メーカー名/材質	備考
11900042	1	LF-1800本体		1		
12900334	2	LFPE 600槽		3		
12900036	3	自在水栓	A10J-13	3	(株)三栄水栓製作所	
12900038	4	目皿セット		3	(株)三栄水栓製作所	
12900073	5	1槽用排水ホース		3	(株)三栄水栓製作所	
		取付ネジ関係		1	クロメート	品1同封



		日付	H20. 12. 10	尺度	1:10		
		3槽シンクPE一式		驚			
		型式	品名	製図	設計	照査	code