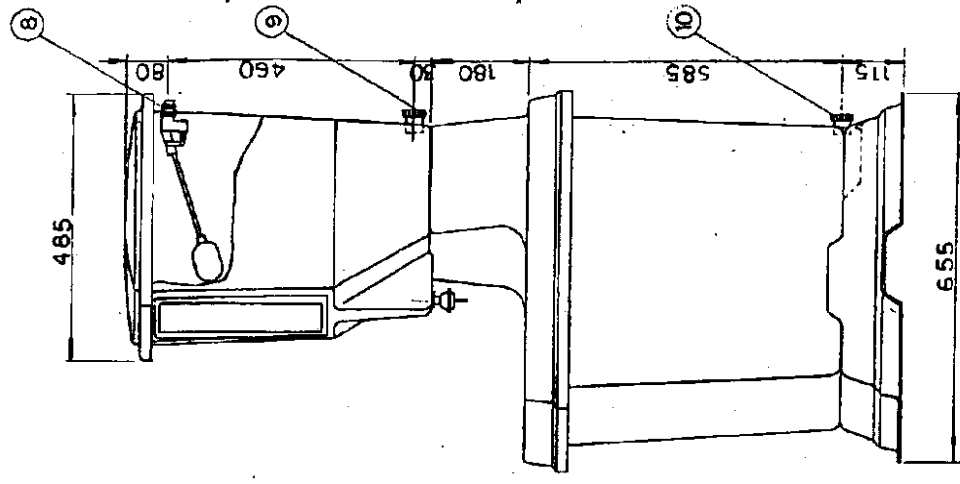
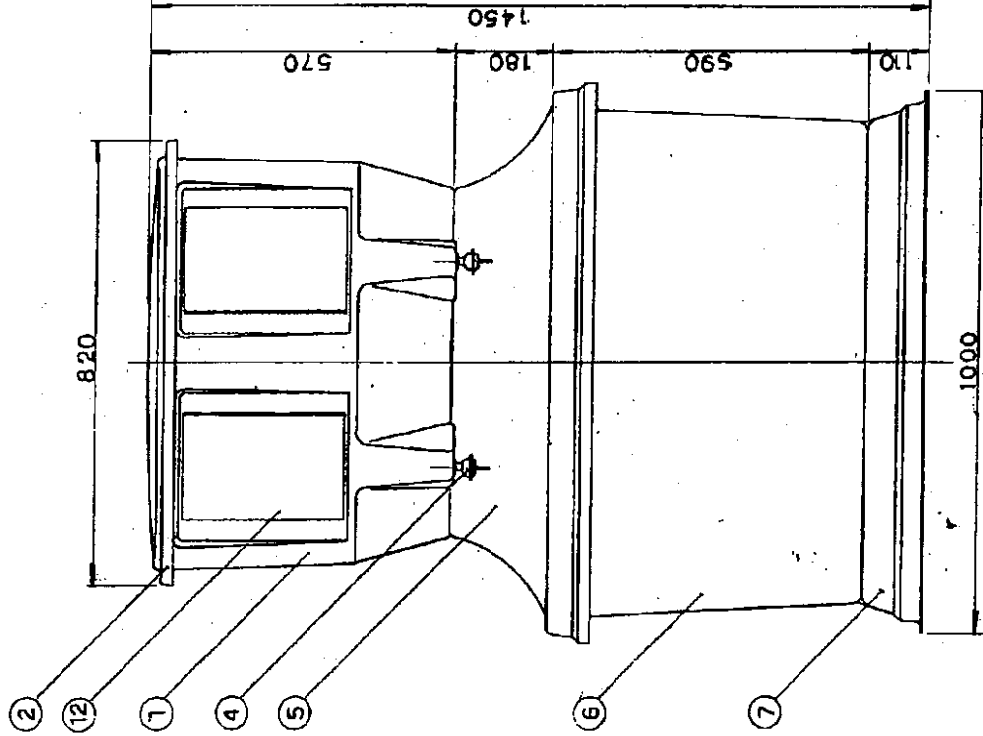
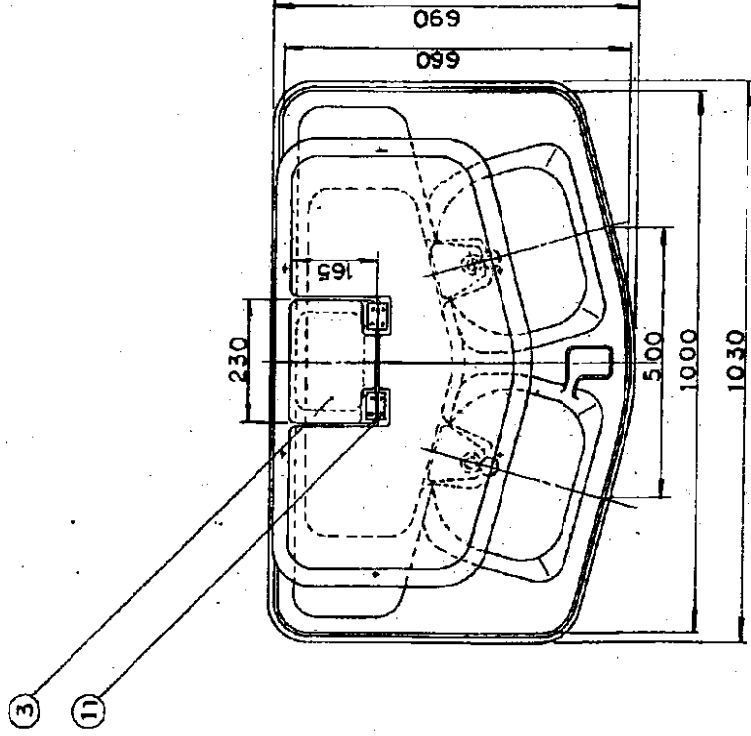


No	品名	数量	材質	仕様
1	給水タンク	1	FRP	容量100l
2	”	1	FRP	
3	給水口	1	FRP	
4	水栓	2	ABS	70-4.4.4
5	手洗台	1	FRP	
6	排水タンク	1	FRP	容量200l
7	架台	1	FRP	
8	ボールタップ	1	YBSc, PE	オプショナル
9	ドレン	1	銅ビ	VE-28
10	排水口	1	銅ビ	VU-40
11	丁番	2	SUS304	5lmm
12	膜	2	ガラス	203x305mm



符合	改訂事項	年月日	検印	設計	大石	機種	HW-12	日付	7.27
△		..		製図		材質	—	備考	—
△		..		検印		名称	手洗器	尺度	1/10
△		..		承認		図番	95300484		
△		..							

株式会社 **ハマキ**